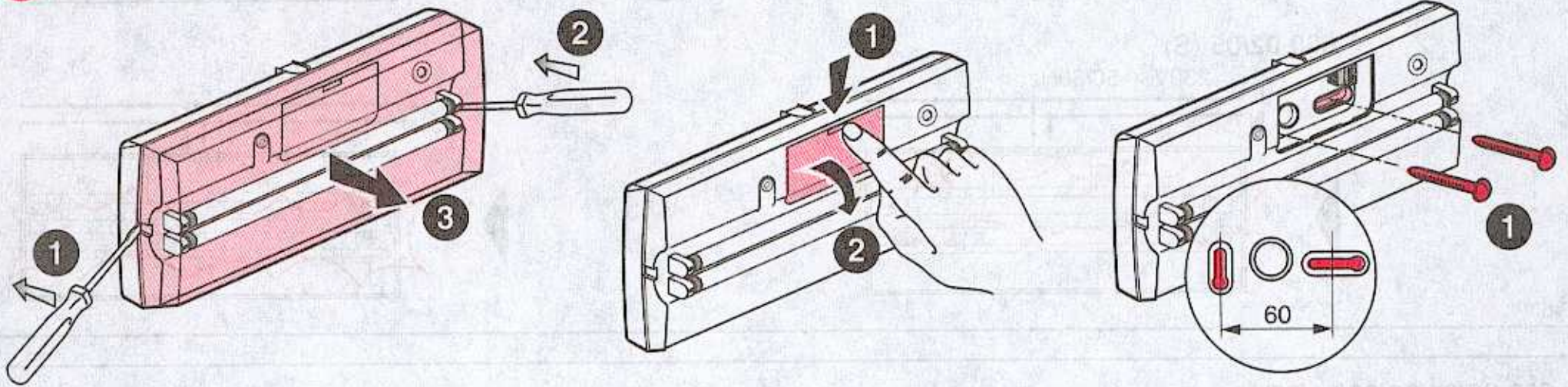
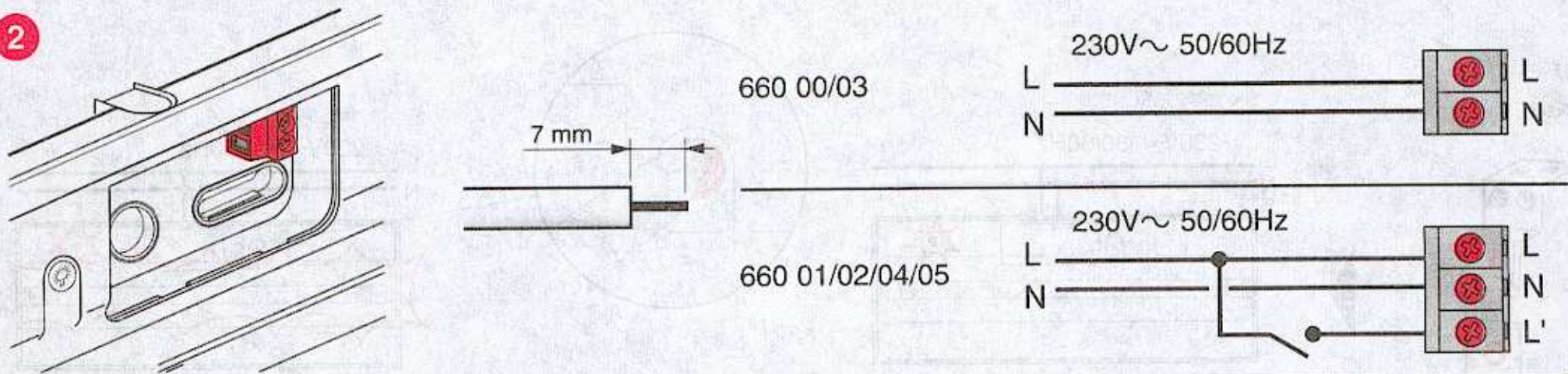


				660 00/03 (NM) 660 01/04 (M)	660 02/05 (S)
660 00	NM	1h	140 lm		
660 01	M	1h	140 lm		
660 02	S	1h	140 lm		
660 03	NM	3h	110 lm		
660 04	M	3h	110 lm		
660 05	S	3h	110 lm		

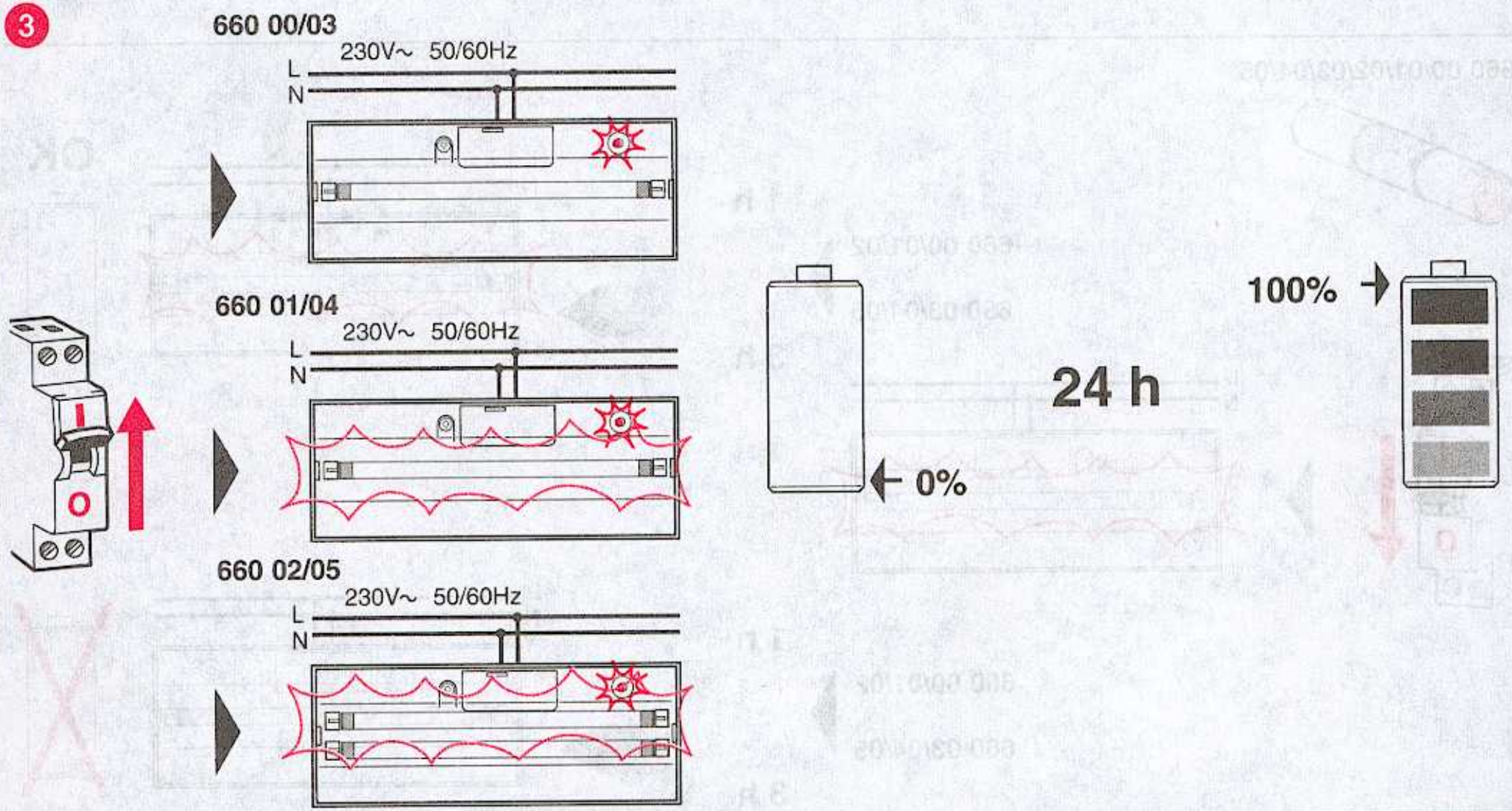
1 660 00/01/02/03/04/05



2



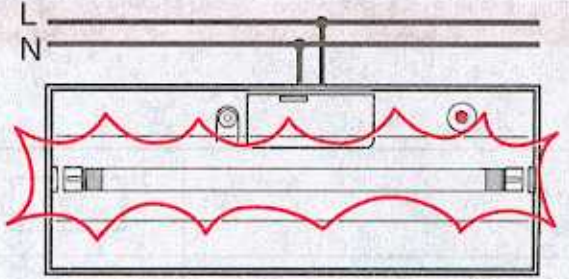
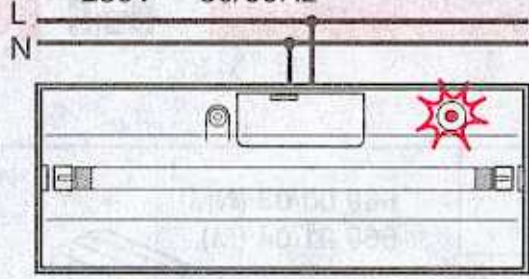
3



4

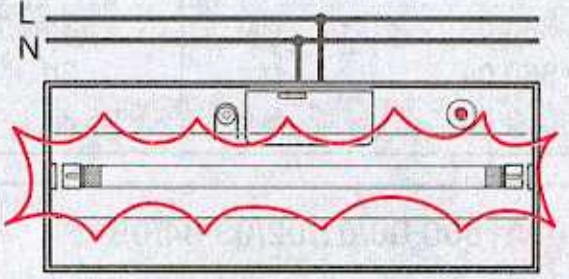
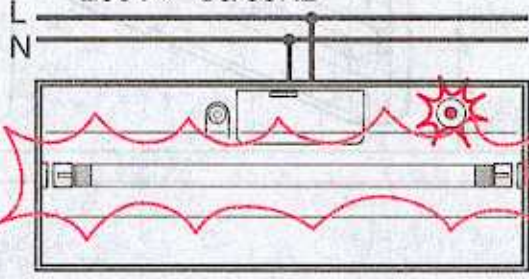
660 00/03 (NM)

230V~ 50/60Hz



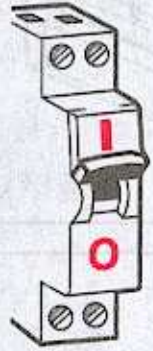
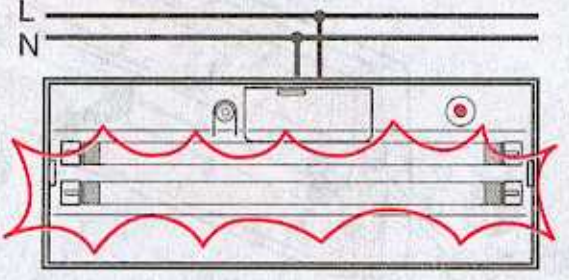
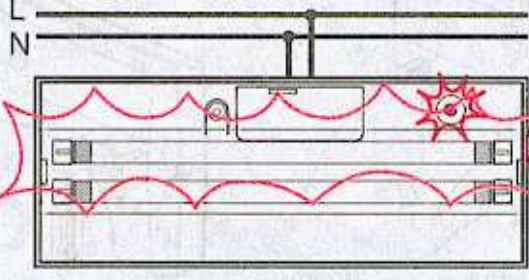
660 01/04 (M)

230V~ 50/60Hz

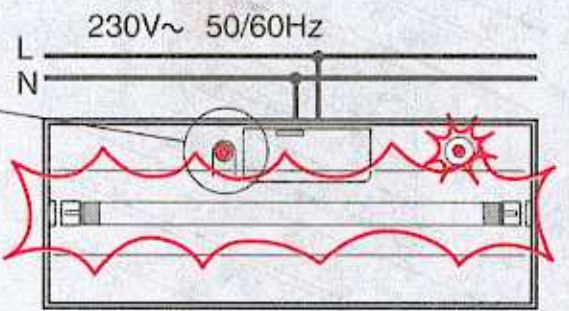
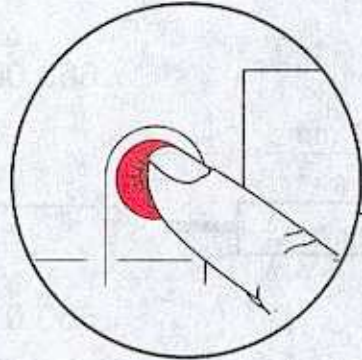
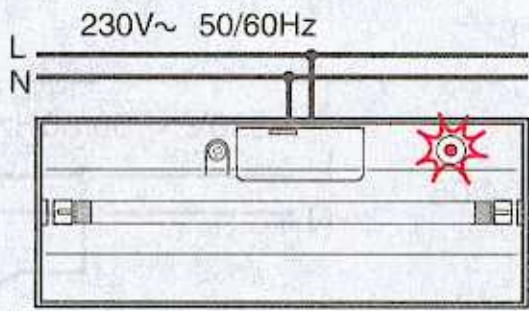


660 02/05 (S)

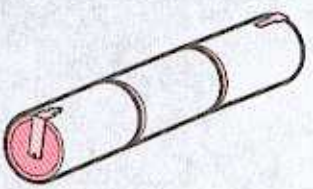
230V~ 50/60Hz



660 00/01/02/03/04/05



660 00/01/02/03/04/05

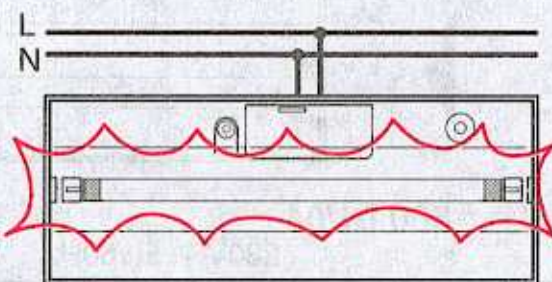
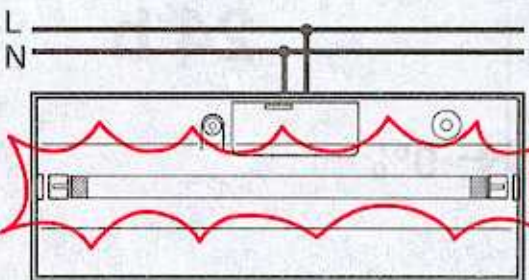


660 00/01/02

660 03/04/05

1 h

3 h



OK

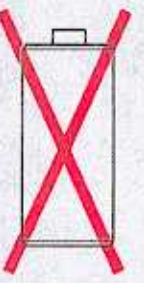
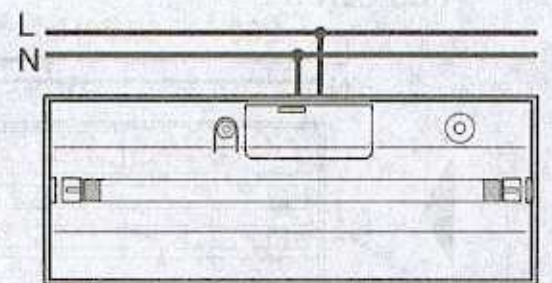


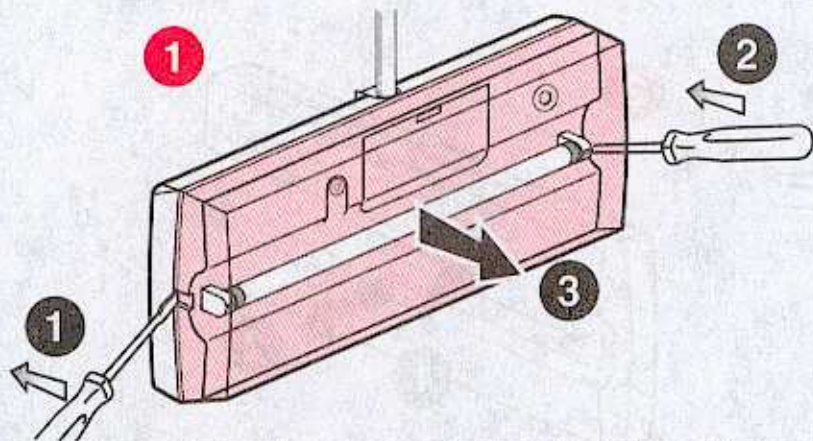
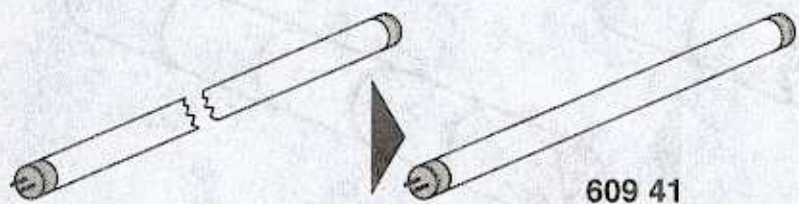
660 00/01/02

660 03/04/05

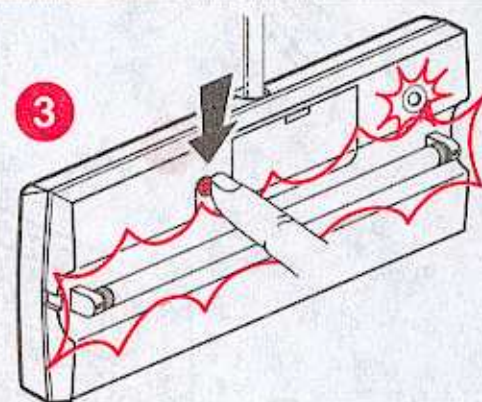
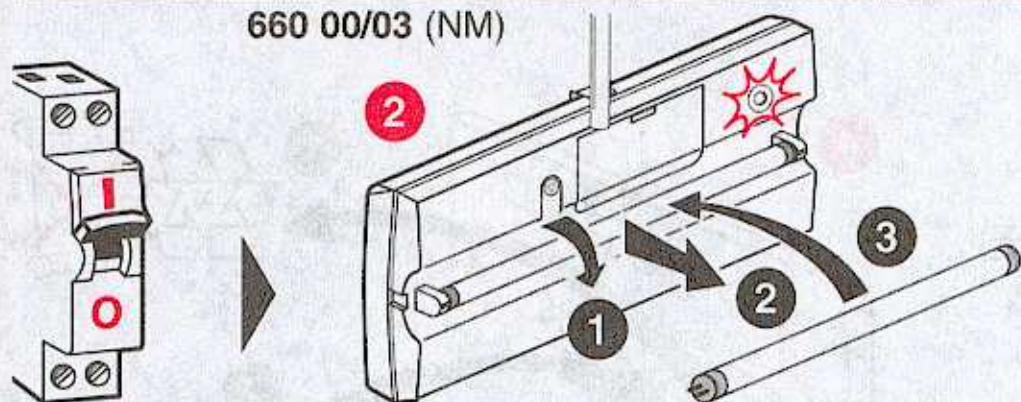
1 h

3 h

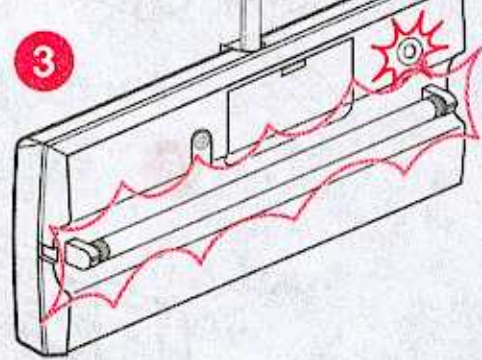
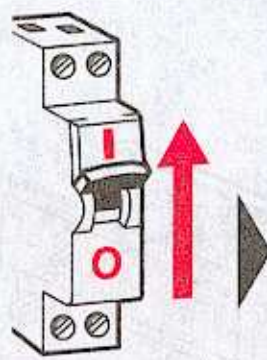
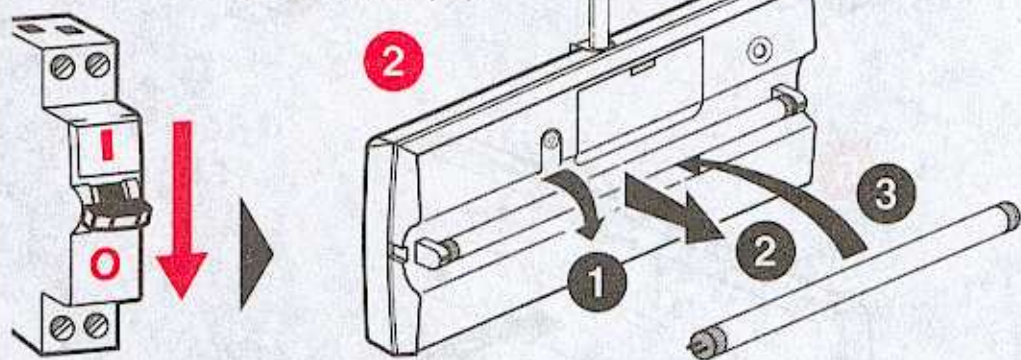




660 00/03 (NM)



660 01/04 (M)



660 02/05 (S)

